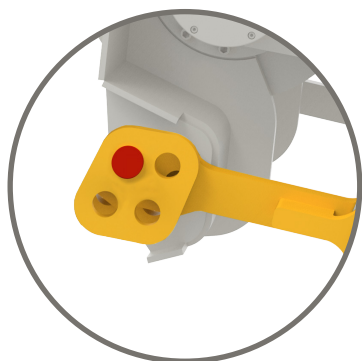
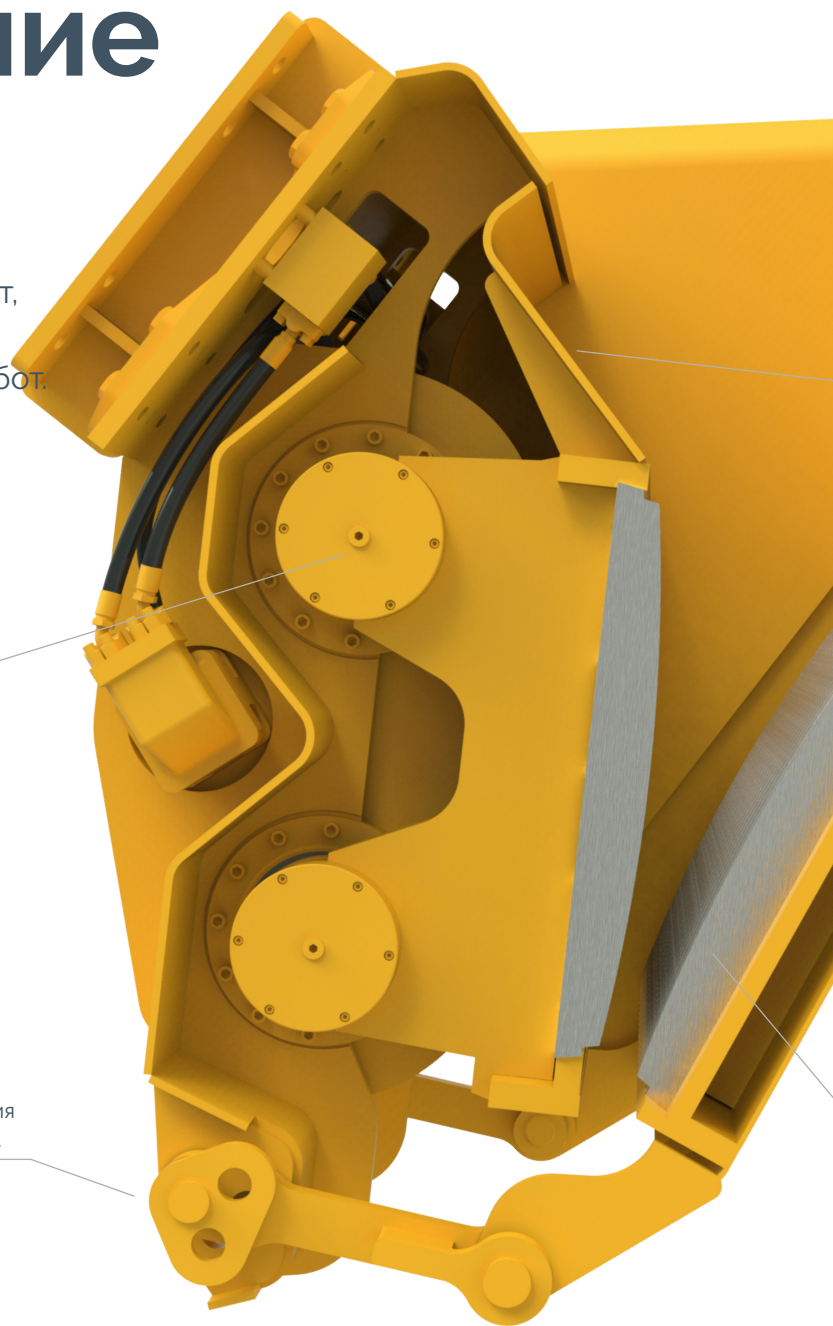


# Всё внимание мелочам

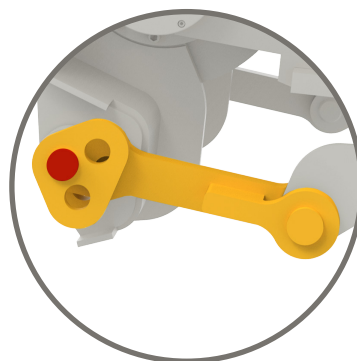
Дробильные ковши способны измельчить строительный мусор, бетон, кирпич, асфальт, натуральный камень и горную породу непосредственно на месте выполнения работ.

Внутренняя **трансмиссия с ремнём синхронизации**, приводимая в действие **двумя гидромоторами** высокой мощности, отличается компактной конструкцией и имеет функцию реверсивного вращения для удаления заблокированного материала.

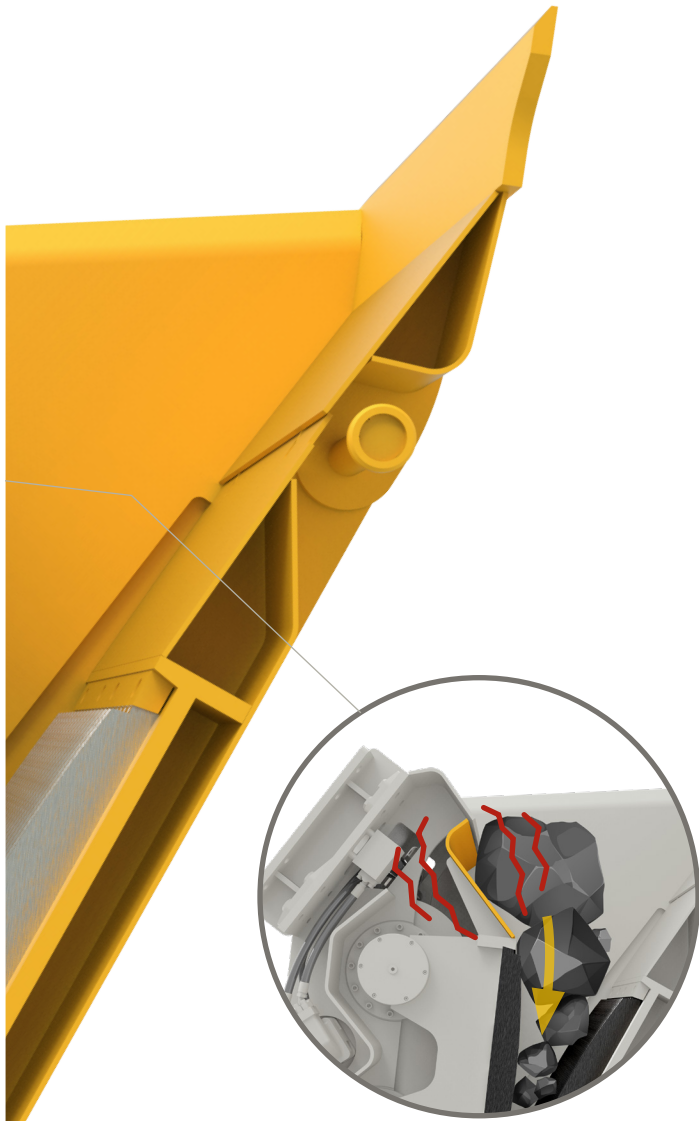
Интуитивная система с **быстрой регулировкой** размера элементов на выходе без использования специального инструмента.



**BC 2100**  
Размер элементов 20/40/60/90 мм



**BC 2500/BC 3700/BC 5300**  
Размер элементов 20/45/70/95/125/150 мм



Подвижная пластина направляет материал к дробящей челюсти, повышая производительность оборудования.

Пластина дробящей челюсти может быть без труда заменена на месте выполнения работ.



Дробильные ковши серии ВС отличаются высокой производительностью и минимальным объемом технического обслуживания. В результате дробления материала на строительной площадке снижаются затраты на транспортировку и утилизацию отходов.

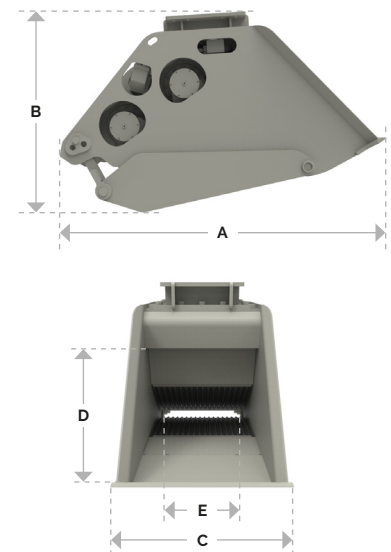
### Дробильные ковши серии ВС

		BC 2100 <sup>3)</sup>	BC 2500 <sup>3)</sup>	BC 3700 <sup>3)</sup>	BC 5300 <sup>3)</sup>
Класс машины-носителя <sup>1)</sup>	т	18 – 28	22 – 30	28 – 38	35 – 54
Рабочий вес <sup>2)</sup>	кг	2250	2870	4290	6050
Неснаряжённый вес	кг	2120	2670	4000	5700
<b>A</b>	мм	2046	2465	2575	2829
<b>B</b>	мм	1311	1500	1600	1700
<b>C</b>	мм	930	800	940	1280
<b>D</b>	мм	400	420	420	465
<b>E</b>	мм	730	730	900	1100
Объём захвата	м <sup>3</sup>	0,5	0,8	1,0	1,2
Расход масла	л/мин	140 – 160	160 – 180	180 – 200	300
Макс. рабочее давление	бар	250	250	250	320

<sup>1)</sup> Применимо только к стандартным машинам-носителям. Изменения должны быть согласованы с компанией Epiroc и (или) производителем машины-носителя перед установкой оборудования.

<sup>2)</sup> Вес с соединительной плитой среднего размера

<sup>3)</sup> Требуется дренажная линия





9864 0063 13 - © Construction Tools GmbH, Эссен, Германия, 01.2018. Используемые в этой публикации названия являются торговыми марками компании Epiroc. Запрещается любое несанкционированное использование и копирование данных материалов как полностью, так и частично. На иллюстрациях может быть представлено оборудование с опциями. Технические характеристики и другие параметры не гарантируются. Конструкция и характеристики оборудования могут быть изменены без уведомления. За более подробной информацией следует обращаться в представительство компании Epiroc.

## Стремление к эффективности. Вдохновение от инноваций.

Нас объединяет стремление к максимальной эффективности, инновации нас вдохновляют, а приверженность своему делу стимулирует наше развитие. Компания Epiroc – надёжный поставщик как решений для актуальных задач, так и технологий для завтрашнего дня.



**8-800-700-85-33**

**+7 (499) 130-34-38 в Москве**